

Phase Pendelleuchte // P370121A_Vo2.14



Phase Pendelleuchte P370121A_Vo2.14

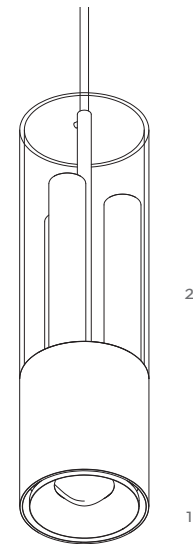
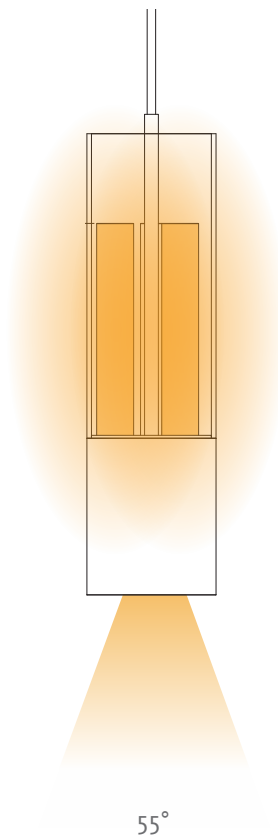
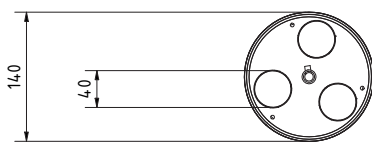
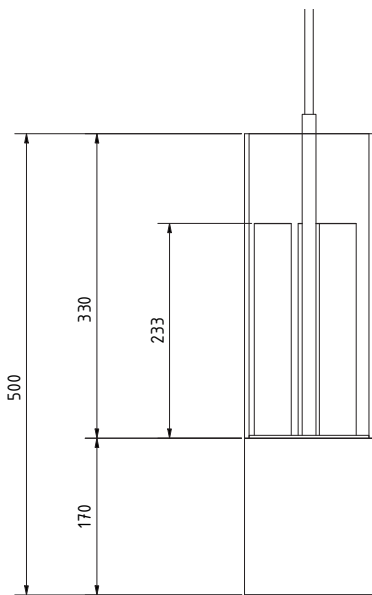
Aufbau: in Aluminium gearbeitete Pendelleuchte mit 2 Lichtebenen, Lichtebenen getrennt steuerbar, Ansteuerung erfolgt über externe DALI-Netzgeräte, lichtlenkender Spezialglasstab, klarer Borosilikatglaszylinder

Oberfläche: Nickel Matt gebürstet (.14)

Leuchtmittel: LED; Downlight: 3139 lm^{*1}, 2700 K, CRI 90+, 21,9 W, 145 lm/W, 55°; Raumlicht: 3 x 1087 lm^{*1}, 2700 K, CRI 90+, je 7 W, 155 lm/W, diffus°

Technische Daten: D 140 H 500 mm, Gewicht ca. 6,5 kg, 4-poliger Anschluss, Eingangsspannung < 60 V DC, (zum Betrieb sind 2 externe DALI-Netzgeräte mit 5-poligem Abschluss erforderlich! Eingangsspannung 230 V AC~), steuerbar über DALI-Schnittstelle, dimmbar mittels CCR (Amplitudenmodulation, 1...100%), 2 Adressen, 5103 lm Leuchtenlichtstrom, 47,2 W Systemwattage inkl. EVGs, 108 lm/W Systemeffizienz, Schutzklasse III, IP20

Zuleitung: 5-adrig, 5 x 1 mm² mit innen lfd. Tragedraht



1 | Downlight 24 W^{*2}
2495 lm^{*3}, 2700 K, CRI 90+
1 x 21,9 W

2 | Raumlicht 23,2 W^{*2}
2608 lm^{*3}, 2700 K, CRI 90+
3 x 7 W

^{*1} Lampenlichtstrom

^{*2} Systemleistung inkl. Vorschaltgeräte

^{*3} Leuchtenlichtstrom

Phase Pendelleuchte // P370121A_Vo2.14

