

Solo Lichtstele // L580015C_V01.14



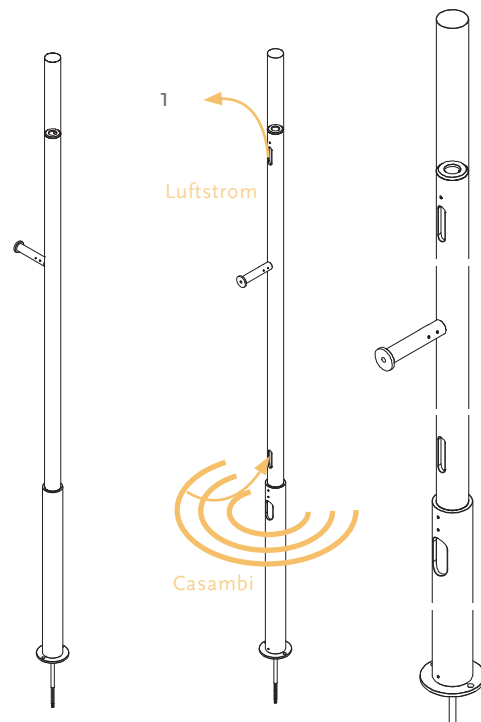
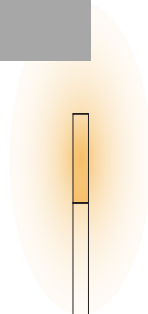
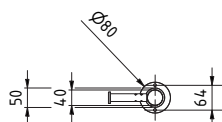
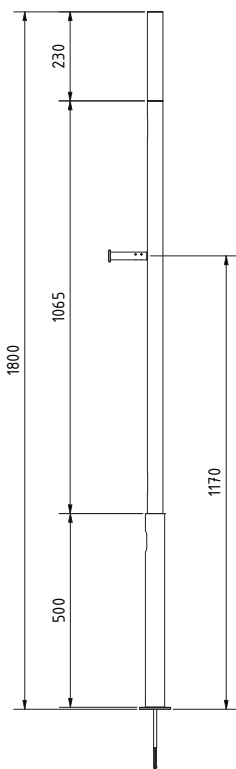
Solo Lichtstele L580015C_V01.14

Aufbau: in Aluminium gearbeitete Lichtstele mit einer Lichtebeine (Raumlicht), Spezialglasstab mit lichtauskoppelnden Eigenschaften (ausgeschaltet transparent), im Sockel integriertes DALI-Netzgerät und CASAMBI-Modul, el. Anschluss

Oberfläche: Nickel Matt gebürstet (.14)

Leuchtmittel: LED, 2596 lm*¹, 3000 - 1800 K (Dim-to-Warm), CRI 95+, 26,3 W, 98 lm/W, diffus

Technische Daten: D40/50 H1800 mm, 3-poliger Anschluss, Eingangsspannung 230 V AC~, Betrieb mittels integriertem DALI-Netzgerät, dimmbar mittels CCR (Amplitudenmodulation, 1...100%), CASAMBI-Modul, ein CASAMBI-Node, 2076 lm Leuchtenlichtstrom, 29 W Systemleistung inkl. EVGs, 71 lm/W Systemeffizienz, Schutzklasse I, IP20



1 | Raumlicht, 29 W*¹
2076 lm*², 3000-1800 K, CRI 95+, diffus
71 lm/W*⁴

- *¹ Systemleistung inkl. Vorschaltgerät
- *² Leuchtenlichtstrom
- *³ Lampenlichtstrom
- *⁴ Systemeffizienz

Solo Lichtstele // L580015C_Vo1.14

