

Altea Deckenleuchte // D570028A_Vo3.21



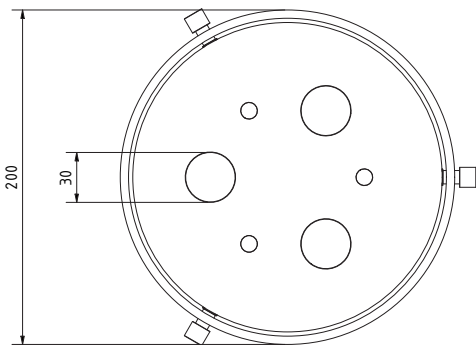
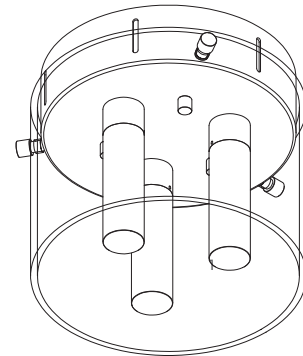
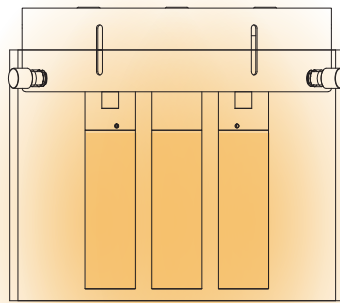
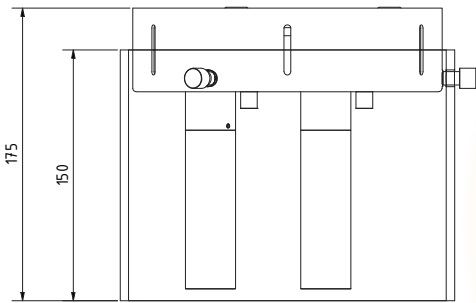
Altea Deckenleuchten D570028A_Vo3.21

Aufbau: in Aluminium gearbeitete Deckenaufbauleuchte mit einer Lichtebeine (Raumlicht), 3-flammig, Ansteuerung erfolgt über ein integriertes DALI-Netzgerät, klarer Borosilikatglaszylinder

Oberfläche: Hellbrunniert-matt-lackiert (.21)

Leuchtmittel: LED; Raumlicht: 3 x 730 lm^{*1}, 2700 K, CRI 90+, je 5,21 W, 140 lm/W, diffus

Technische Daten: D 200 x H 175 mm, Gewicht ca. 2 kg, 5-poliger Anschluss, Eingangsspannung 230 V AC~, (ein integriertes DALI-Netzgerät), steuerbar über DALI-Schnittstelle, dimmbar mittels CCR (Amplitudenmodulation, 1...100%), eine DALI-Adresse, 1971 lm Leuchtenlichtstrom, 17,2 W Systemwattage inkl. EVG, 114 lm/W Systemeffizienz, Schutzklasse I, IP 20, CE



1 | Raumlicht 17,2 W^{*2}
1971 lm^{*3}, 2700 K, CRI 90+
3 x 5,21 W

^{*1} Lampenlichtstrom

^{*2} Systemleistung inkl. Vorschaltgeräte

^{*3} Leuchtenlichtstrom

Altea Deckenleuchte // D570028A_V03.21

