

Akzentstrahler // Fokus 60 Zoom



Fokus 60 Zoom

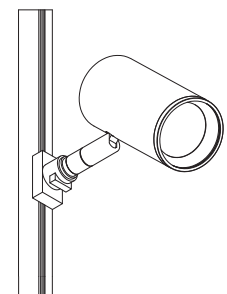
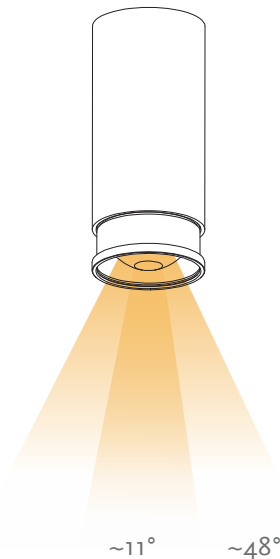
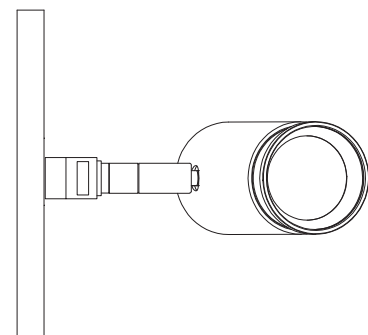
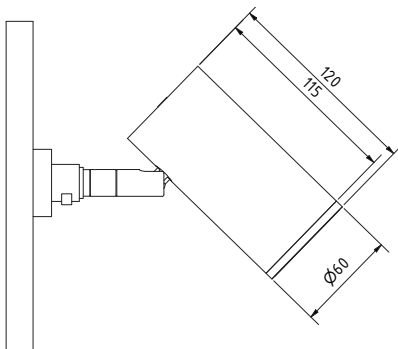
Aufbau: in Kunststoff / Aluminium gearbeiteter Stromschienenstrahler, dreh- und schwenkbar gelagert (350°/90°), für Erco-Minirail Schromschiene, externe DC-String-Einheit (75/150 W) erforderlich!

Oberfläche: Pulverbeschichtung RAL 9016 (Verkehrsweiß) mit Feinstruktur (.52)

Leuchtmittel: LED, 1 x 2182 lm^{*1}, 2700 K, CRI 90+, 16,3 W, 134 lm/W, Zoom 11-48°

Technische Daten: D60 H120, Gewicht ca. 1 kg, 2-poliger Anschluss, Eingangsspannung 48 V DC (DC-String), steuerbar über DALI-Schnittstelle an externer DC-String-Einheit, dimmbar mittels CCR (Amplitudenmodulation 5...100%), eine DALI-Adresse, 1734 – 1200 lm Leuchtenlichtstrom, 17,9 W Systemleistung inkl. EVG, 96,8 – 66 lm/W Systemeffizienz, Schutzklasse III, IP20

Externe 48-V-Versorgungseinheit (150 W, DC-String) zum Betrieb auf ERCO Minirail-Schiene erforderlich! Diese kann max. 30 m vom letzten Stromschienenstrahler entfernt sitzen (Leistungsquerschnitt / Spannungsabfall beachten, Mindesteingangsspannung am letzten Strahler 46V!) Es können max. 8 Strahler mit einer 48V/150 W-Einheit betrieben werden.



1 | Spot 18 W^{*2}
1200 lm^{*3}, 2700 K, CRI 90+, 11°
1 x 16,3 W

1 | Wide Flood 18 W^{*2}
1734 lm^{*3}, 2700 K, CRI 90+, 48°
1 x 16,3 W

^{*1} Lampenlichtstrom

^{*2} Systemleistung inkl. Vorschaltgeräte

^{*3} Leuchtenlichtstrom

Akzentstrahler // Fokus 60 Zoom



Strahlerkopf bei 48°

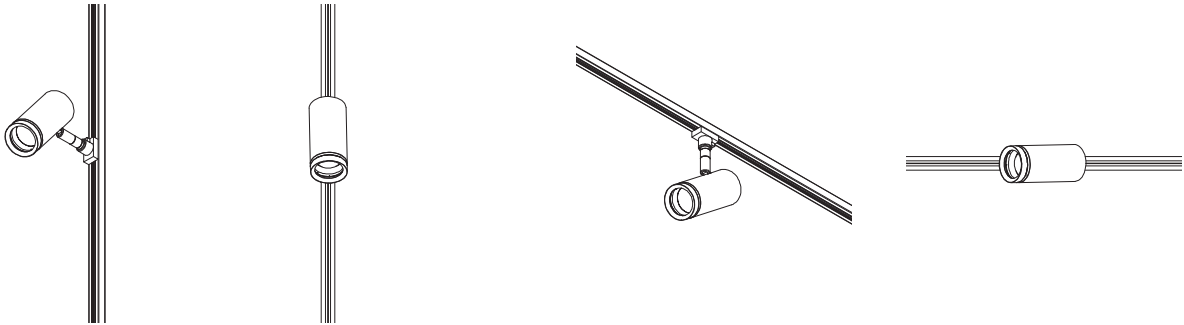


Strahlerkopf bei 11°

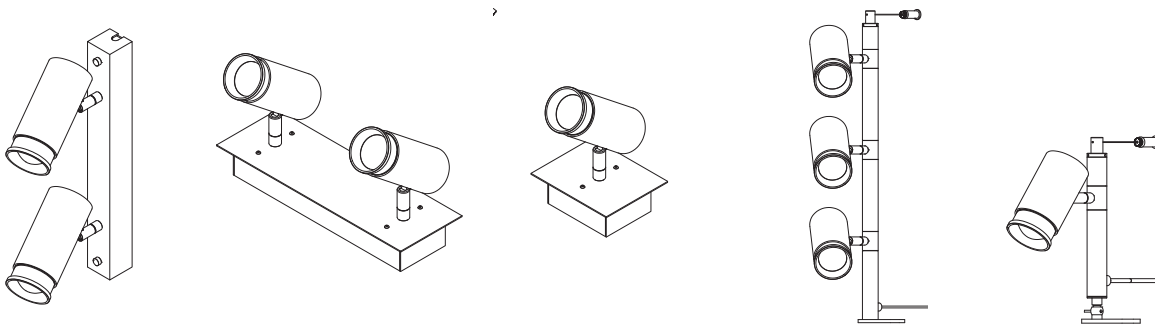
Variante in Nickel Matt gebürstet

Akzentstrahler // Fokus 60 Zoom

Variante Stromschiene (Wand- und Deckenbefestigung möglich)



Variante Aufbau



Variante Pendel

