

# Solo Pendelleuchte // P580028A\_Vo2.21



Solo Pendelleuchte P580028A\_Vo2.21

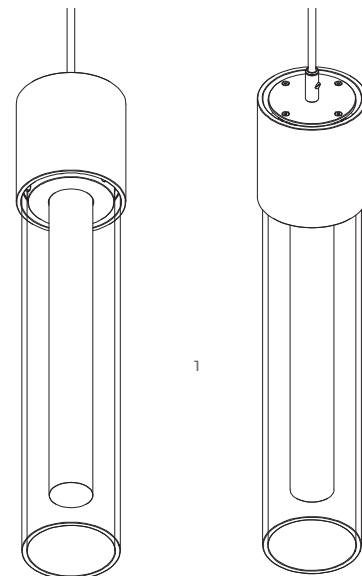
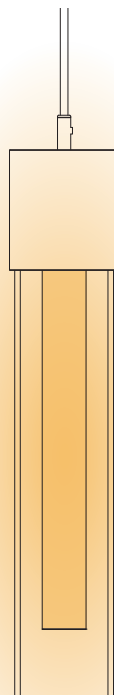
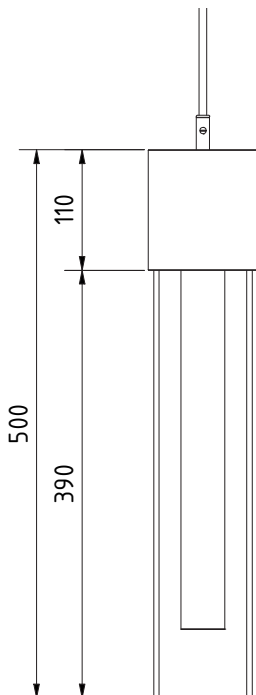
**Aufbau:** in Aluminium gearbeitete Pendelleuchte mit einer Lichtebeine (Raumlicht), Ansteuerung erfolgt über ein externes DALI-Netzgerät, lichtlenkender Spezialglasstab, klarer Borosilikatglaszylinder

**Oberfläche:** Hellbrunniert-matt-lackiert (.21)

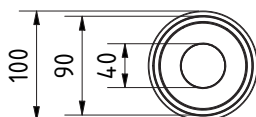
**Leuchtmittel:** LED; Raumlicht: 3246 lm<sup>1</sup>, 2700 K, CRI 90+, 21,8 W, 149 lm/W, diffus

**Technische Daten:** D 100 x H 500 mm (Sichtglas D90 H 390 mm), Gewicht ca. 3,5 kg, 2-poliger Anschluss, Eingangsspannung < 60 V DC (ext. EVG), (zum Betrieb ist ein externes DALI-Netzgerät mit 5-poligem Anschluss erforderlich! Eingangsspannung dort 230 V AC~), steuerbar über DALI-Schnittstelle, dimmbar mittels CCR (Amplitudenmodulation, 1...100%), eine DALI-Adresse, 2596 lm Leuchtenlichtstrom, 24 W Systemwattage inkl. EVG, 108 lm/W Systemeffizienz, Schutzklasse III, IP 20, CE

**Zuleitung:** 3-adrige Zuleitung, 3 x 0,75 mm<sup>2</sup> mit innen lfd. Tragedraht



1 | Raumlicht 24 W<sup>\*2</sup>  
2596 lm<sup>\*3</sup>, 2700 K, CRI 90+  
21,8 W



\*<sup>1</sup> Lampenlichtstrom  
\*<sup>2</sup> Systemleistung inkl. Vorschaltgeräte  
\*<sup>3</sup> Leuchtenlichtstrom

Solo Pendelleuchte // P580028A\_Vo2.21

