

# Altea Pendelleuchte // P570059A\_Vo6.14



## Altea Pendelleuchte P570059A\_Vo6.14

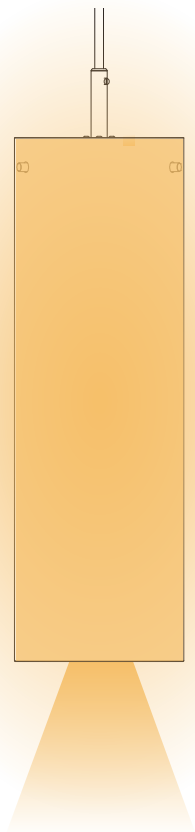
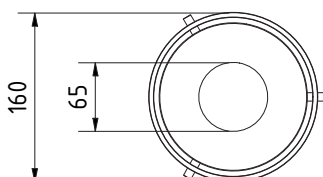
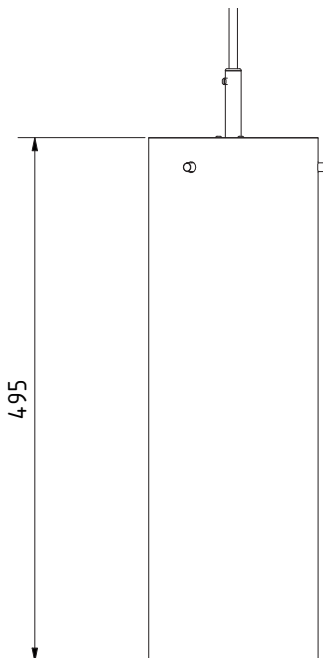
**Aufbau:** in Aluminium gearbeitete Pendelleuchte mit 2 Lichtebenen (Downlight, Raumlicht), Lichtebenen getrennt steuerbar, Ansteuerung erfolgt über externe DALI-Netzgeräte, satinierter und opalisierter Borosilikatglaszylinder

**Oberfläche:** Nickel Matt gebürstet (.14)

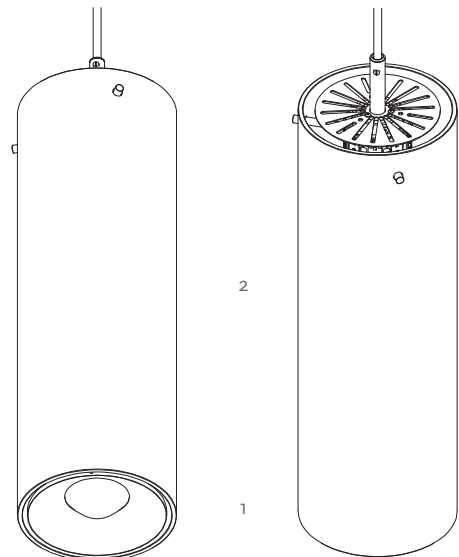
**Leuchtmittel:** LED; Downlight: 3246 lm<sup>1</sup>, 2700 K, CRI 90+, 21,8 W, 149 lm/W, 55°; Raumlicht: 27 x 293 lm<sup>1</sup>, 2700 K, CRI 90+, je 1,93 W, 152 lm/W, diffus

**Technische Daten:** D 160 x H 495 mm, Gewicht ca. 5,4 kg bzw. 7,9 kg mit Zuleitung, 5-poliger Anschluss, Eingangsspannung < 60 V DC, (zum Betrieb sind 2 externe DALI-Netzgeräte mit 5-poligem Anschluss erforderlich! Eingangsspannung dort 230 V AC~), steuerbar über DALI-Schnittstelle, dimmbar mittels CCR (Amplitudenmodulation, 1...100%), 2-DALI-Adressen, 7722 lm Leuchtenlichtstrom, 81,3 W Systemwattage inkl. EVG, 95 lm/W Systemeffizienz, Schutzklasse III, IP 20, CE

**Zuleitung:** 5-adrig, 5 x 1 mm<sup>2</sup> mit innen lfd. Tragedraht



55°



1 | Downlight 24 W<sup>\*2</sup>  
2580 lm<sup>\*3</sup>, 2700 K, CRI 90+  
1 x 21,8 W

2 | Raumlicht 57,3 W<sup>\*2</sup>  
5142 lm<sup>\*3</sup>, 2700 K, CRI 90+  
27 x 1,93 W

\*<sup>1</sup> Lampenlichtstrom

\*<sup>2</sup> Systemleistung inkl. Vorschaltgeräte

\*<sup>3</sup> Leuchtenlichtstrom

Altea Pendelleuchte // P570059A\_Vo6.14

