

Altea Pendelleuchte // P570092E_Vo2.52



Altea Pendelleuchte P570092E_Vo2.52

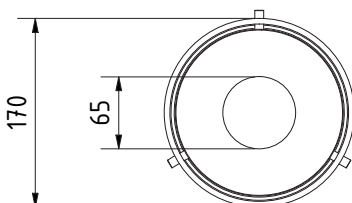
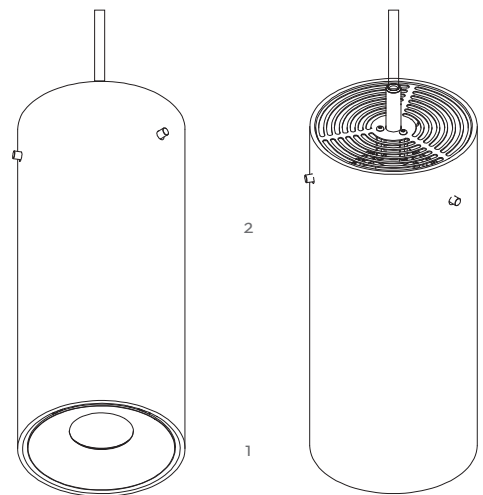
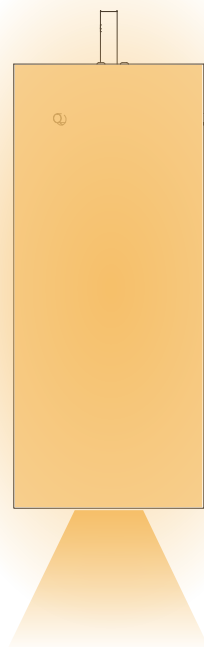
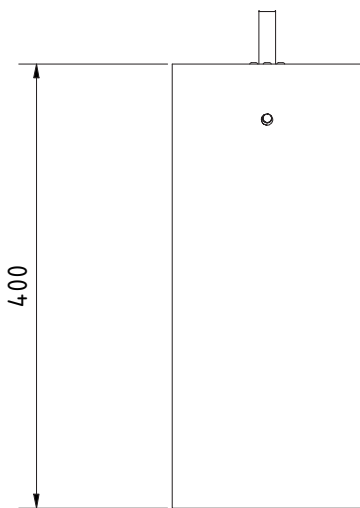
Aufbau: in Aluminium gearbeitete Pendelleuchte mit 2 Lichtebenen (Downlight, Raumlucht), Lichtebenen getrennt steuerbar, Ansteuerung erfolgt über integrierte DALI-Netzgeräte, satiniertes und opalisiertes Borosilikatglaszylinder

Oberfläche: Pulverbeschichtung RAL 9016 (Verkehrsweiß) mit Feinstruktur (.52)

Leuchtmittel: LED, Downlight: 3246 lm¹, 2700 K, CRI 90+, 21,8 W, 149 lm/W, 55°; Raumlucht: 12 x 455 lm¹, 2700 K; CRI 90+, je 2,79 W, 163 lm/W, diffus

Technische Daten: D 170 x H 400 mm, Gewicht ca. 4,6 kg bzw. 7,1 kg mit Zuleitung, 5-poliger Anschluss, Eingangsspannung 230 V AC~, (2 integrierte DALI-Netzgeräte), steuerbar über DALI-Schnittstelle, dimmbar mittels CCR (Amplitudenmodulation, 1...100%), 2 DALI-Adressen, 6129 lm Leuchtenlichtstrom, 60,8 W Systemwattage inkl. EVG, 100 lm/W Systemeffizienz, Schutzklasse I, IP 20, CE

Zuleitung: 5-adrig, 5 x 1 mm² mit innen lfd. Tragedraht



1 | Downlight 24 W^{*2}
2580 lm^{*3}, 2700 K, CRI 90+
1 x 21,8 W

2 | Raumlucht 36,8 W^{*2}
3549 lm^{*3}, 2700 K, CRI 90+
12 x 2,79 W

*¹ Lampenlichtstrom

*² Systemleistung inkl. Vorschaltgeräte

*³ Leuchtenlichtstrom

Altea Pendelleuchte // P570092E_Vo2.52

