

Solo Pendelleuchte // P580021A_Vo2.14



Solo Pendelleuchte P580021A_Vo2.14

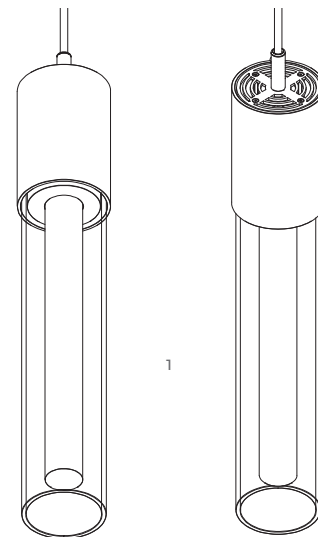
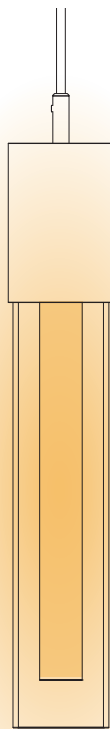
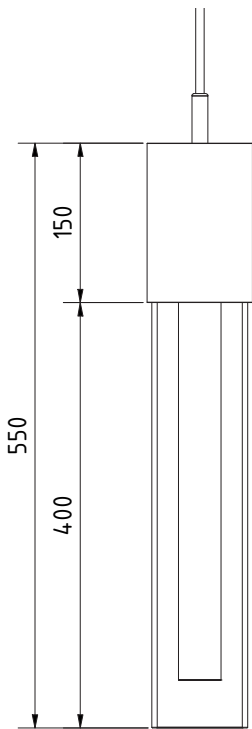
Aufbau: in Aluminium gearbeitete Pendelleuchte mit einer Lichtebene (Raumlicht), Ansteuerung erfolgt über ein externes DALI-Netzgerät, lichtlenkender Spezialglasstab, klarer Borosilikatglaszylinder

Oberfläche: Nickel Matt gebürstet (.14)

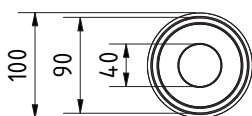
Leuchtmittel: LED; Raumlicht: 3246 lm¹, 2700 K, CRI 90+, 21,8 W, 149 lm/W, diffus

Technische Daten: D 100 x H 550 mm (Sichtglas D90 H 400 mm), Gewicht ca. 4 kg, 2-poliger Anschluss, Eingangsspannung < 60 V DC (ext. EVG), (zum Betrieb ist ein externes DALI-Netzgerät mit 5-poligem Anschluss erforderlich! Eingangsspannung dort 230 V AC~), steuerbar über DALI-Schnittstelle, dimmbar mittels CCR (Amplitudenmodulation, 1...100%), eine DALI-Adresse, 2596 lm Leuchtenlichtstrom, 24 W Systemwattage inkl. EVG, 108 lm/W Systemeffizienz, Schutzklasse III, IP 20, CE

Zuleitung: 3-adrige Zuleitung, 3 x 0,75 mm² mit innen lfd. Tragedraht



1 | Raumlicht 24 W^{*2}
2596 lm^{*3}, 2700 K, CRI 90+
21,8 W



*¹ Lampenlichtstrom
*² Systemleistung inkl. Vorschaltgeräte
*³ Leuchtenlichtstrom

Solo Pendelleuchte // P580021A_Vo2.14

