

Deckenaufbauleuchte // D880040A_V01.52



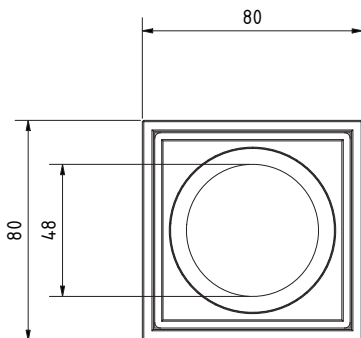
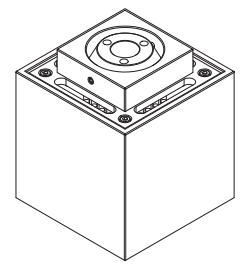
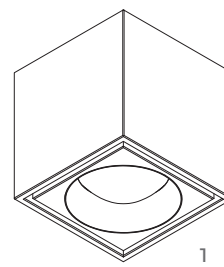
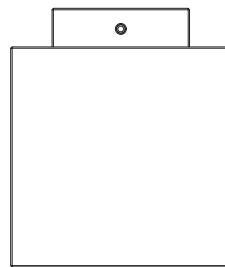
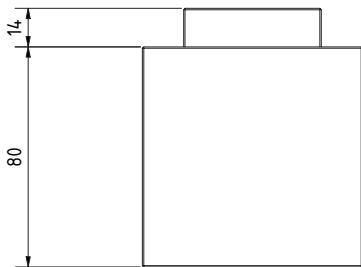
Deckenaufbauleuchte D880040A_V01.56

Aufbau: in Aluminium gearbeitete Deckenaufbauleuchte mit einer Lichtebeine (Downlight), Ansteuerung erfolgt über ein externes DALI-Netzgerät

Oberfläche: Pulverbeschichtung RAL 9016 (Verkehrsweiß) mit Feinstruktur (.52)

Leuchtmittel: 1 x LED, 1535 lm*1, 2700 K, CRI 90+, 10,38 W, 142 lm/W, 50°

Technische Daten: 80 x 80 x 94 mm, Gewicht ca. 0,8 kg., 2-poliger Anschluss, Eingangsspannung < 60 V DC, (zum Betrieb ist ein integriertes DALI-Netzgerät mit 5-poligem Anschluss erforderlich! Eingangsspannung 230 V AC~), steuerbar über DALI-Schnittstelle, dimmbar mittels CCR (Amplitudenmodulation 1...100%), eine DALI-Adresse, 1220 lm Leuchtenlichtstrom, 11,4 W Systemleistung inkl. EVG, 107 lm/W Systemeffizienz, Schutzklasse III, IP20, CE



1 | Downlight 11,4 W*2
1220 lm*3, 2700 K, CRI 90+
1 x 10,38 W

*1 Lampenlichtstrom

*2 Systemleistung inkl. Vorschaltgeräte

*3 Leuchtenlichtstrom

Deckenaufbauleuchte // D880040A_V01.52

