

Deckenaufbauleuchte // D880039C_Vo1.56



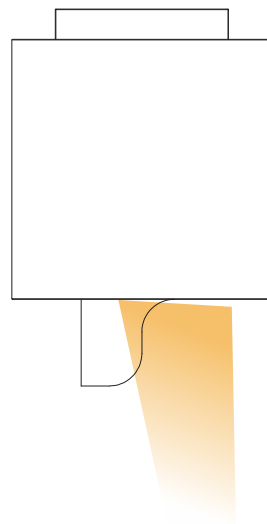
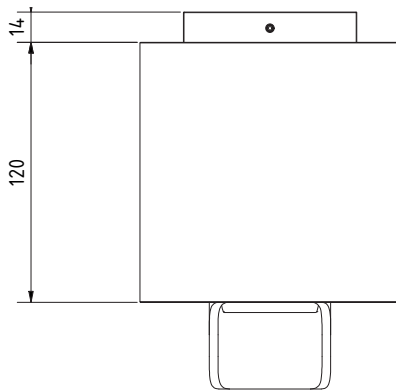
Deckenaufbauleuchte D880039C_Vo1.56

Aufbau: in Aluminium gearbeitete Deckenaufbauleuchte mit einer Lichtebene (Wallwasher), Ansteuerung erfolgt über ein integriertes DALI-Netzgerät

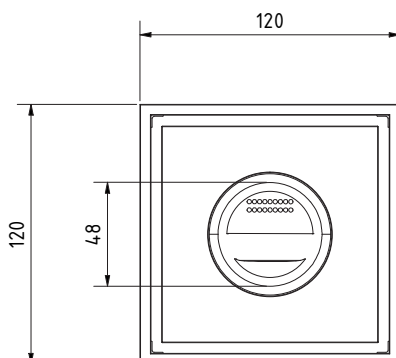
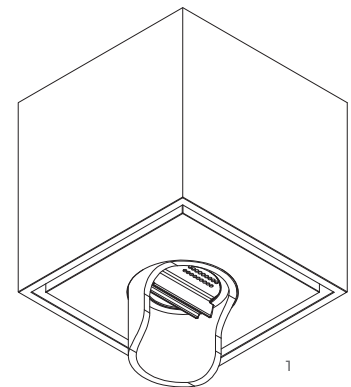
Oberfläche: Pulverbeschichtung DB 703 mit Feinstruktur (.56)

Leuchtmittel: 1 x LED, 2958 lm*¹, 2700 K, CRI 90+, 24 W, 132 lm/W, Wallwasher 45x90° tilt Co: 20°

Technische Daten: 120 x 120 x 134 mm, Gewicht ca. 1,9 kg., 2-poliger Anschluss, Eingangsspannung < 60 V DC, (zum Betrieb ist ein integriertes DALI-Netzgerät mit 5-poligem Anschluss erforderlich! Eingangsspannung 230 V AC~), steuerbar über DALI-Schnittstelle, dimmbar mittels CCR (Amplitudenmodulation 1...100%), eine DALI-Adresse, 2514 lm Leuchtenlichtstrom, 26,4 W Systemleistung inkl. EVG, 102 lm/W Systemeffizienz, Schutzklasse III, IP20, CE



Wallwasher



1 | Downlight 24 W*²
2514 lm*³, 2700 K, CRI 90+
1 x 26,4 W

*¹ Lampenlichtstrom

*² Systemleistung inkl. Vorschaltgeräte

*³ Leuchtenlichtstrom

Deckenaufbauleuchte // D880039C_Vo1.56

