

# Deckenaufbauleuchte // D880029B\_Vo1.56



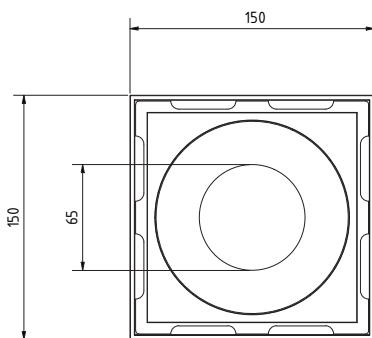
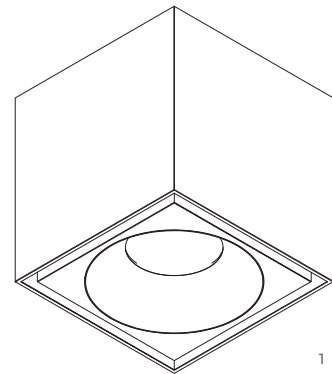
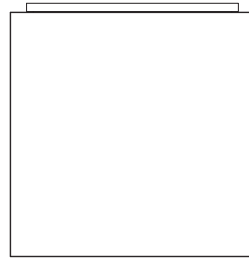
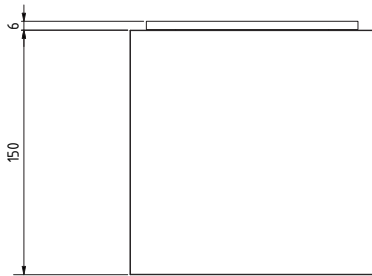
Deckenaufbauleuchte D880029B\_Vo1.56

**Aufbau:** in Aluminium gearbeitete Deckenaufbauleuchte mit einer Lichtebeine (Downlight), Ansteuerung erfolgt über ein integriertes DALI-Netzgerät, geschliffene Glaslinse

**Oberfläche:** Pulverbeschichtung DB 703 mit Feinstruktur (.56)

**Leuchtmittel:** 1 x LED, 3246 lm\*<sup>1</sup>, 2700 K, CRI 90+, 21,8 W, 55°

**Technische Daten:** 150 x 150 x 156 mm, Gewicht ca. 3,5 kg., 5-poliger Anschluss, Eingangsspannung 230 V AC~, steuerbar über DALI-Schnittstelle, dimmbar mittels CCR (Amplitudenmodulation 1...100%), eine DALI-Adresse, 2580 lm Leuchtenlichtstrom, 24 W Systemleistung inkl. EVG, 107,5 lm/W Systemeffizienz, Schutzklasse I, IP20, CE



1 | Downlight 24 W\*<sup>2</sup>  
2580 lm\*<sup>3</sup>, 2700 K, CRI 90+  
1 x 21,8 W

\*<sup>1</sup> Lampenlichtstrom  
\*<sup>2</sup> Systemleistung inkl. Vorschaltgeräte  
\*<sup>3</sup> Leuchtenlichtstrom

Deckenaufbauleuchte // D880029B\_Vo1.56

