

Reflex Pendelleuchte // P330440_Vo2.21



Reflex Pendelleuchte P330440_Vo2.21

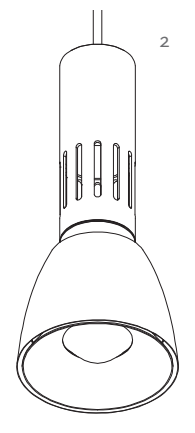
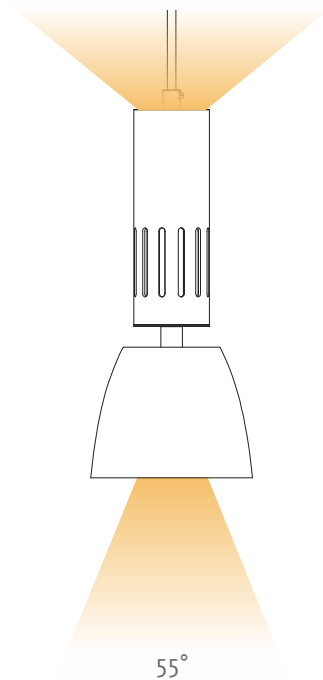
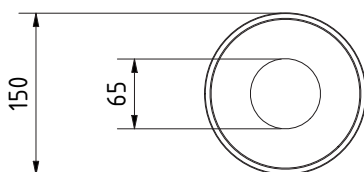
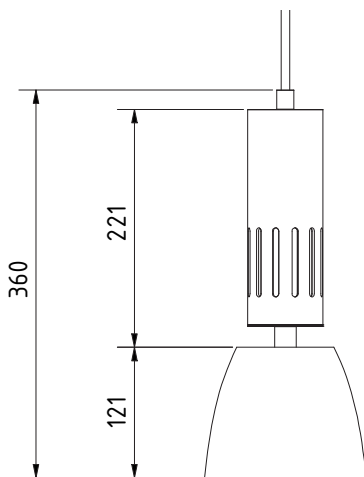
Aufbau: in Aluminium gearbeitete Pendelleuchte mit 2 Lichtebenen (Downlight, Uplight), Lichtebenen getrennt steuerbar, Ansteuerung erfolgt über externe DALI-Netzgeräte

Oberfläche: Hellbrunniert-matt-lackiert (.21)

Leuchtmittel: LED; Downlight: 5373 lm, 2700 K, CRI 90+, 38,5 W, 140 lm/W, 55°; Raumlicht: 4 x 554 lm, 2700 K, CRI 90+, je 3,88 W, 145 lm/W, diffus;

Technische Daten: D 150 x H 360 mm, Gewicht ca. 3,4 kg bzw. 5,9 kg mit Zuleitung, 4-poliger Anschluss, Eingangsspannung < 60 V DC (ext. EVG), (zum Betrieb sind 2 externe DALI-Netzgeräte mit 5-poligem Anschluss erforderlich! Eingangsspannung dort 230 V AC~), steuerbar über DALI-Schnittstelle, dimmbar mittels CCR (Amplitudenmodulation, 1...100%), 2-DALI-Adressen, 6266 lm Leuchtenlichtstrom, 59,3 Systemwattage inkl. EVG, 105 lm/W Systemeffizienz, Schutzklasse III, IP 20, CE

Zuleitung: 5-adrige Zuleitung inkl. Tragedraht (5 x 1 mm²)



1 | Downlight 42 W*²
4272 lm*³, 2700 K, CRI 90+
1 x 38,5 W

2 | Uplight 17,1 W*²
1994 lm*³, 2700 K, CRI 90+
4 x 3,88 W

*¹ Lampenlichtstrom

*² Systemleistung inkl. Vorschaltgeräte

*³ Leuchtenlichtstrom

