

Phase Pendelleuchte // P370098A_Vo2.14



Phase Pendelleuchte P370098A_Vo2.14

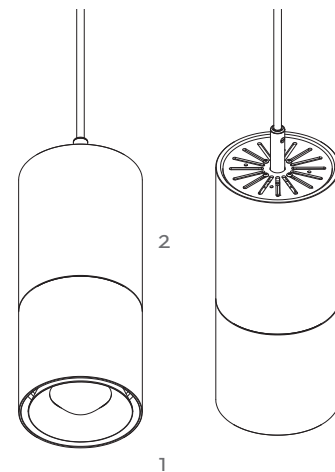
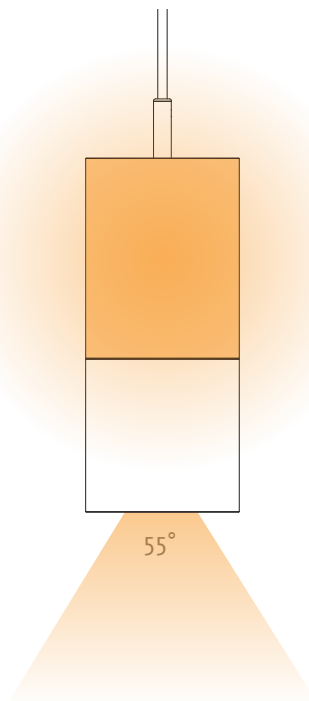
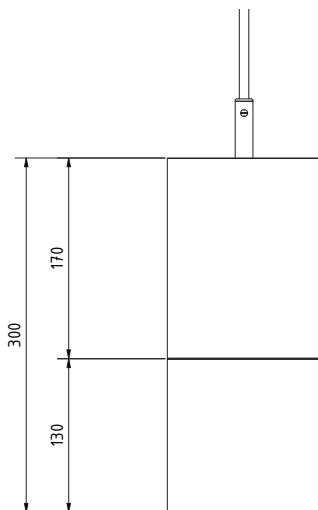
Aufbau: in Aluminium gearbeitete Pendelleuchte mit 2 Lichtebenen (Downlight, Raumlicht), Lichtebenen getrennt steuerbar, Ansteuerung erfolgt über interne DALI-Netzgeräte, satinierter und opalisierter Borosilikatglaszylinder

Oberfläche: Nickel Matt gebürstet (.14)

Leuchtmittel: LED; Downlight: 3246 lm, 2700 K, CRI 90+, 21,8 W, 149 lm/W, 55°; Raumlicht: 4 x 628 lm, 2700 K, CRI 90+, je 4,16 W, 151 lm/W, diffus

Technische Daten: D 130 x H 300, Gewicht ca. 3,3 kg, bzw. 5,8 kg mit Zuleitung, 5-poliger Anschluss, Eingangsspannung < 60 V DC (ext. EVG), (zum Betrieb sind 2 externe DALI-Netzgeräte mit 5-poligem Anschluss erforderlich! Eingangsspannung dort 230 V AC~), steuerbar über DALI-Schnittstelle, dimmbar mittels CCR (Amplitudenmodulation 1...100%), 2-DALI-Adressen, 4213 lm Leuchtenlichtstrom, 42,3 W Systemwattage inkl. EVG, 100 lm/W Systemeffizienz, Schutzklasse III, IP 20, CE

Zuleitung: 5-adrige Zuleitung inkl. Tragedraht (5 x 1 mm²)



1 | Downlight 24 W*²
2580 lm*³, 2700 K, CRI 90+
1 x 21,8 W

2 | Raumlicht 18,3 W*²
1633 lm*³, 2700 K, CRI 90+
4 x 4,16 W

*¹ Lampenlichtstrom

*² Systemleistung inkl. Vorschaltgeräte

*³ Leuchtenlichtstrom

