

Phase Deckenaufbauleuchte // D370031A_Vo2.52



Phase Deckenaufbauleuchte D370031A_Vo2.52

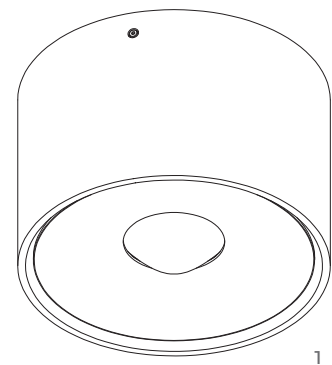
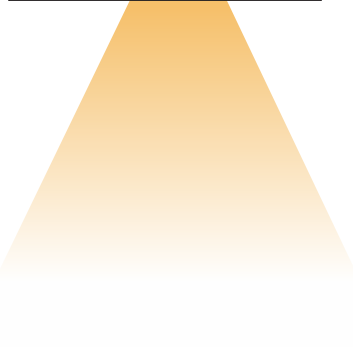
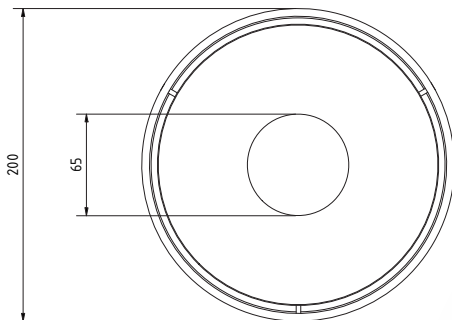
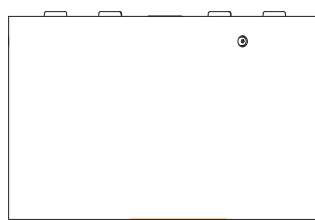
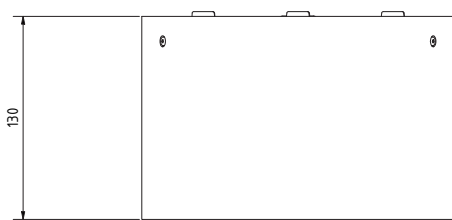
Aufbau: in Aluminium gearbeitete Deckenaufbauleuchte mit einer Lichtebenen (Downlight), Ansteuerung erfolgt über ein integriertes DALI-Netzgerät, Deckenadapter

Oberfläche: Pulverbeschichtung RAL 9016 (Verkehrsweiß) mit Feinstruktur (.52)

Leuchtmittel: LED; Downlight: 3025 lm, 2700 K, CRI 90+, 20,1 W, 150 lm/W, 60°;

Technische Daten: D 200 x H 130 mm, Gewicht ca. 2,4 kg, 5-poliger Anschluss, Eingangsspannung 230 V AC~, steuerbar über DALI-Schnittstelle, dimmbar mittels CCR (Amplitudenmodulation, 1...100%), eine DALI-Adresse, 2404 lm Leuchtenlichtstrom, 22,1 Systemwattage inkl. EVG, 108 lm/W Systemeffizienz, Schutzklasse I, IP 20, CE

Zuleitung: 5-adrige Zuleitung inkl. Tragedraht (5 x 1 mm²)



1 | Downlight, 22,1 W*²
2404 lm*³, 2700 K, CRI 90+, 55°
20,1 W

*¹ Lampenlichtstrom

*² Systemleistung inkl. Vorschaltgeräte

*³ Leuchtenlichtstrom

