

# Solo Deckenleuchte // D580025C\_Vo1.14



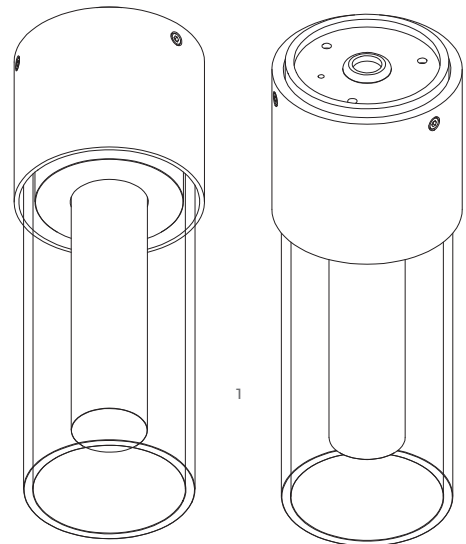
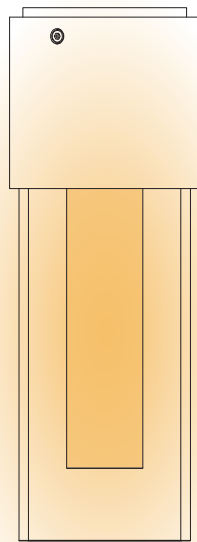
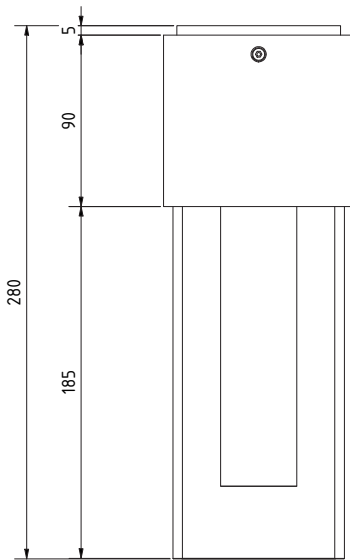
## Solo Deckenleuchte D580025C\_Vo1.14

**Aufbau:** in Aluminium gearbeitete Deckenaufbauleuchte mit einer Lichtebeine (Raumlicht), Ansteuerung erfolgt über ein externes DALI-Netzgerät, lichtlenkender Spezialglasstab, klarer Borosilikatglaszylinder

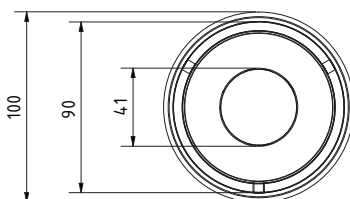
**Oberfläche:** Nickel Matt gebürstet (.14)

**Leuchtmittel:** LED; Raumlicht: 1659 lm<sup>1</sup>, 2700 K, CRI 90+, 10,64 W, 156 lm/W, diffus

**Technische Daten:** D 100 x H 280 mm (Sichtglas D90 H 185 mm), Gewicht ca. 1,8 kg, 2-poliger Anschluss, Eingangsspannung < 60 V DC (ext. EVG), (zum Betrieb ist ein externes DALI-Netzgerät mit 5-poligem Anschluss erforderlich! Eingangsspannung dort 230 V AC~), steuerbar über DALI-Schnittstelle, dimmbar mittels CCR (Amplitudenmodulation, 1...100%), eine DALI-Adresse, 1327 lm Leuchtenlichtstrom, 11,7 W Systemwattage inkl. EVG, 113 lm/W Systemeffizienz, Schutzklasse III, IP 20, CE



1 | Raumlicht 11,7 W<sup>\*2</sup>  
1327 lm<sup>\*3</sup>, 2700 K, CRI 90+  
10,64 W



\*1 Lampenlichtstrom  
\*2 Systemleistung inkl. Vorschaltgeräte  
\*3 Leuchtenlichtstrom

# Solo Deckenleuchte // D580025C\_Vo1.14

