

# Ringleuchter Solo // P580017



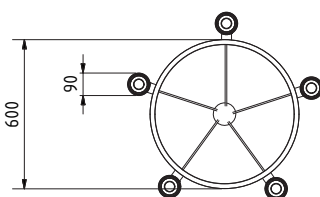
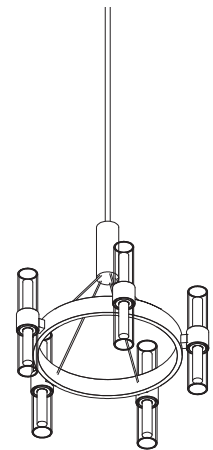
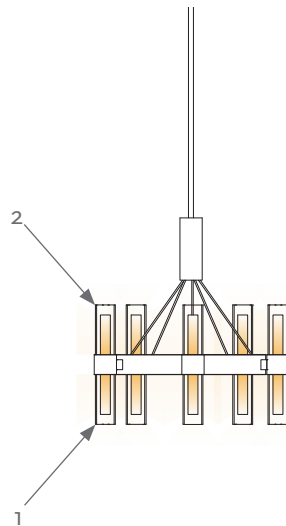
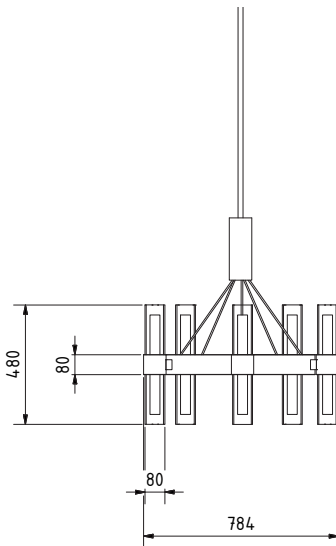
## Ringleuchter Solo P580017

**Aufbau:** in Messing / Aluminium gearbeitet, 10-flammig, verteilt auf 2 Lichtebenen, Pendelstange 6 m (3 x 2 m, D20 mm), Adapter m. Verdrehschutz (auf d. Gewölbe)

**Oberfläche:** Nickel Matt lackiert

**Leuchtmittel:** 10 x LED, je 1585/1625 lm\*<sup>1</sup>, 2700/3000 K, CRI 90+, 11,8 W, Bestückung mit lichtlenkender Spezialoptik

**Technische Daten:** D784 H480 mm, 5-poliger Anschluss an externen EVGs, Eingangsspannung 230V AC~, Dimmbar (DALI) mittels CCR (Amplitudenmodulation 5...100%), max. [6] Adressen, 130 W Systemleistung inkl. EVGs, IP20



Pos. 1 - Grundbeleuchtung 65 W\*<sup>2</sup>  
6340/6500 lm\*<sup>3</sup>, 2700/3000 K, CRI 90+  
59 W

Pos. 2 - Gewölbeaufhellung 65 W\*<sup>2</sup>  
6340/6500 lm\*<sup>3</sup>, 2700/3000 K, CRI 90+  
59 W

\*<sup>1</sup> Lampenlichtstrom

\*<sup>2</sup> Systemleistung inkl. Vorschaltgeräte

\*<sup>3</sup> Leuchtenlichtstrom

# Ringleuchter Solo // P580017

