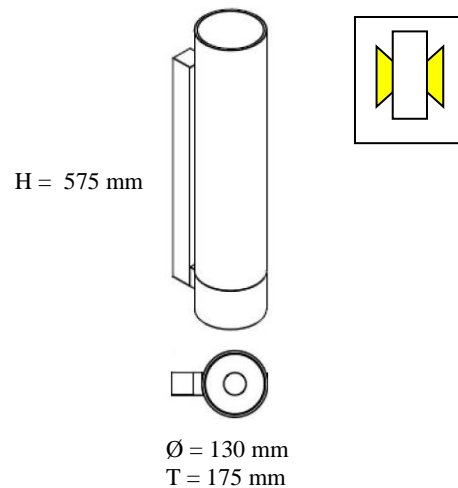


Solo W580004(.0) Wandleuchte



(Modellvariante: Aluminium)



Oberfläche: -Messing mattiert (.10)
 -Messing brüniert (.12)
 -Nickel mattiert (.14)
 -Weiß gepulvert (.16)
 -nach RAL gepulvert (.22)

Aufbau: In Aluminium gearbeitet, Borosilikatglaszylinder, PMMA mit spez. lichtleitenden Eigenschaften (seitlicher Lichtaustritt), 1-flammig, Raumlicht LED-Modul, 5-poliger Anschluss, Betrieb mittels integriertem EVG, dimmbar über DALI

Leuchtmittel: 1 x Hochleistungs-LED

Techn. Daten: H 575 mm x B 130 mm x T 175 mm, Schutzart IP20

Lichtebene	Leuchtmittel	Lichtstrom (Lm)*	Max Leistung (W)	Farbtemperatur (K)**	Farbwiedergabe (CRI)
1	Hochleistungs-LED	4000	42W/230V	2700/3000	90+
				wahlweise Sunset	
				1800-6500	
Dimmbar über integriertes DALI-Netzgerät					

*Lampenlichtstrom

** Je nach Leuchtmittel-Einsatz