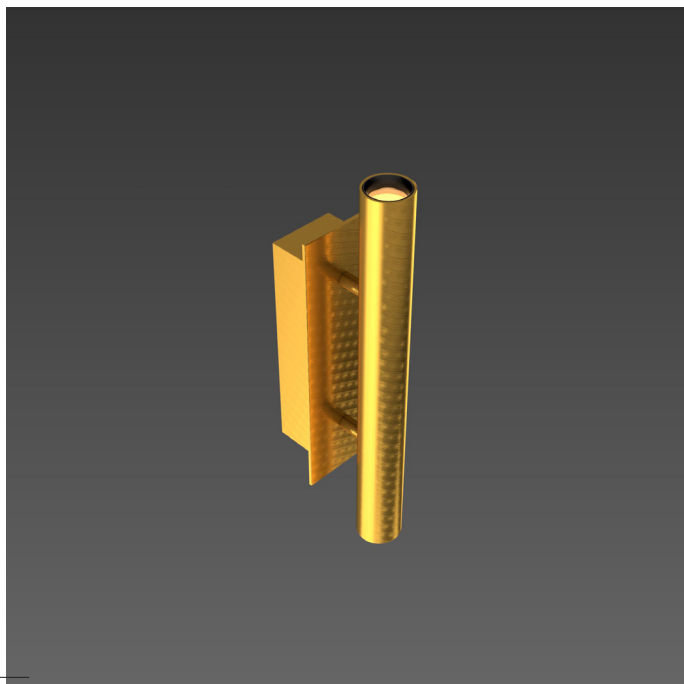


Phase Wandleuchte // W370023



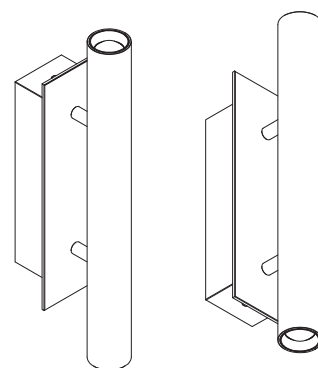
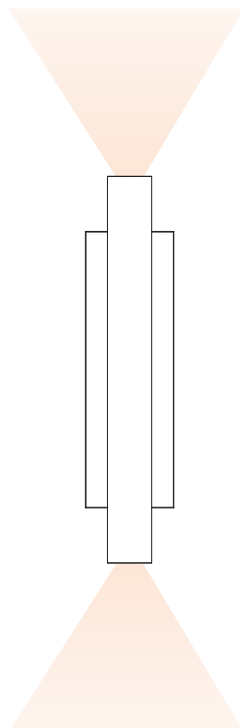
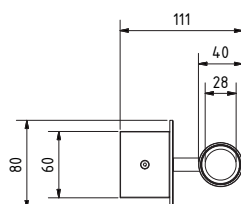
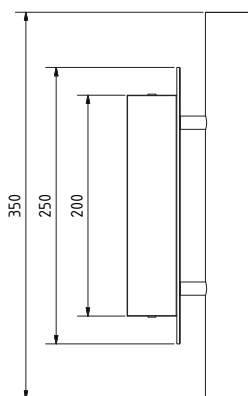
Phase Wandleuchte W370023

Aufbau: in Aluminium gearbeitet, zweiflammig (Up- + Downlight), mit Linsenspezialoptik

Oberfläche: Messing Matt Lackiert,

Leuchtmittel: LED, 2 x 594 lm*¹, 2550-1800 K, CRI 90+, 6,82 W, 55°,

Technische Daten: 111 x 80 x 350 mm, integriertes elektronische Vorschaltgeräte mit 5-poligem Anschluss, 230 V AC~, steuerbar über DALI-Schnittstelle, dimmbar mittels Amplitudenmodulation (1...100%), eine Adresse, 15 W Systemleistung inkl. EVG, IP20



Up- & Downlight 15 W*²
2 x 472lm*³, 2550-1800 K, CRI 90+, ca. 55°
13,64 W

*¹ Lampenlichtstrom

*² Systemleistung inkl. Vorschaltgeräte

*³ Leuchtenlichtstrom

Phase Wandleuchte // W370023

