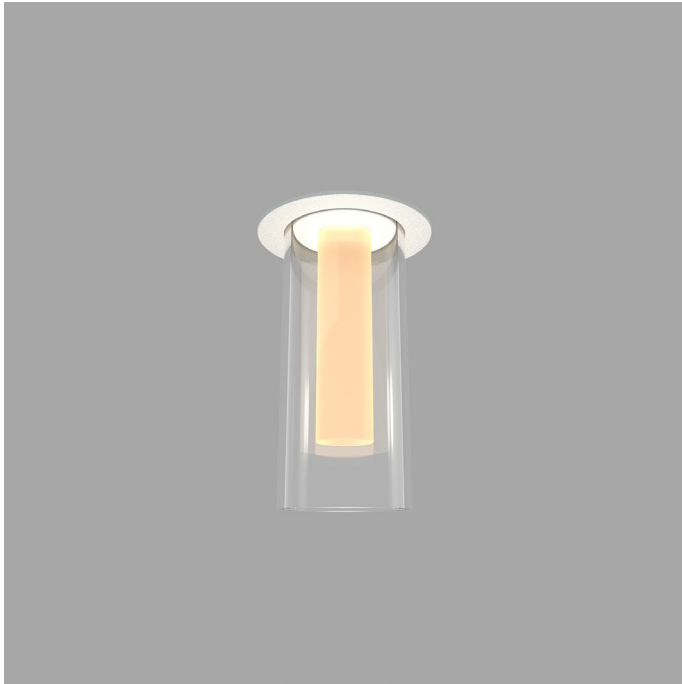


Solo Deckenleuchte // D580015A_Vo2.52



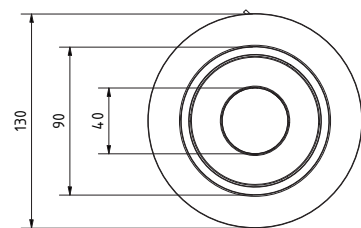
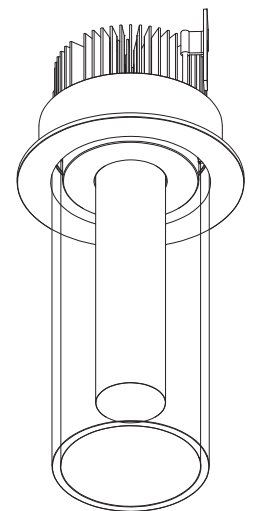
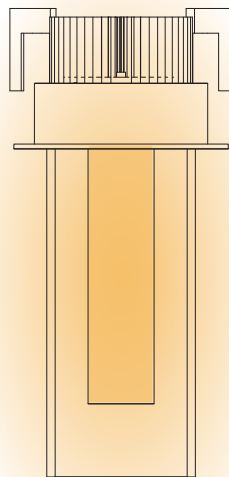
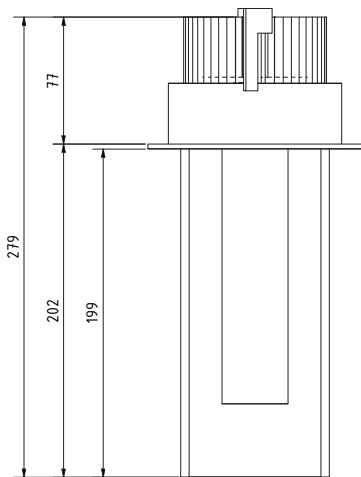
Solo Deckenleuchte D580015A_Vo2.52

Aufbau: in Aluminium gearbeitete Deckeneinbauleuchte mit einer Lichtebeke (Raumlicht), Ansteuerung erfolgt über ein externes DALI-Netzgerät, lichtlenkender Spezialglasstab, klarer Borosilikatglaszylinder

Oberfläche: Pulverbeschichtung RAL 9016 (Verkehrsweiß) mit Feinstruktur (.52)

Leuchtmittel: LED; Downlight: 3025 lm¹, 2700 K, CRI 90+, 20,2 W, 150 lm/W, diffus

Technische Daten: D 130 x H 279 mm (Sichtglas D90 H 200 mm), Gewicht ca. 1,9 kg, 2-poliger Anschluss, Eingangsspannung < 60 V DC (ext. EVG), (zum Betrieb ist ein externes DALI-Netzgerät mit 5-poligem Anschluss erforderlich! Eingangsspannung dort 230 V AC~), steuerbar über DALI-Schnittstelle, dimmbar mittels CCR (Amplitudenmodulation, 1...100%), eine DALI-Adresse, 2420 lm Leuchtenlichtstrom, 22,2 W Systemwattage inkl. EVG, 109 lm/W Systemeffizienz, Schutzklasse III, IP 20, CE



1 | Raumlicht 22 W^{*2}
2420 lm^{*3}, 2700 K, CRI 90+
20,2 W

*1 Lampenlichtstrom

*2 Systemleistung inkl. Vorschaltgeräte

*3 Leuchtenlichtstrom

