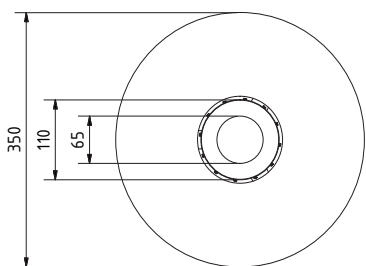
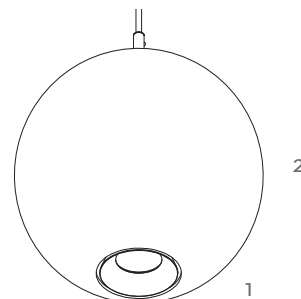
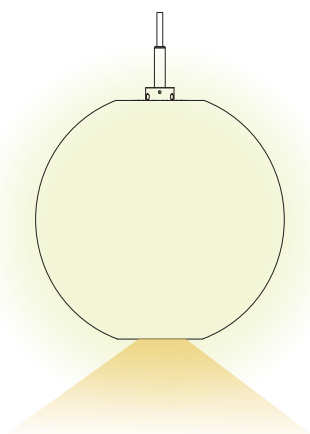
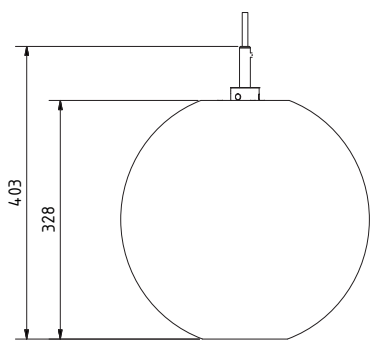


# Pendelleuchte // P880014B\_V01



Pendelleuchte P880014B\_V01

**Aufbau:** in Aluminium gearbeitet, Opalglas-Kugel 2-flammig, 2 Lichtebenen (Downlight, Raumlicht)  
**Oberfläche:** Opalglas v. außen satiniert, Metallteile m. Pulverbeschichtung RAL 9016 m. Feinstruktur  
**Leuchtmittel:** LED: Downlight 3170 lm, 2700 K, CRI 90+, 23,4 W, 90°; Raumlicht 12 x 239 lm, 3000 K, CRI 90+, je 1,65 W, Details z. Leuchtenlichtstrom s.u.  
**Technische Daten:** D350, 5-poliger Anschluss m. innen lfd. Tragedraht, Spannung primär 230 V AC~, integrierte Netzgeräte, steuerbar über DALI-Schnittstelle (DALI DT 6, 2 Adressen), dimmbar mittels Amplitudenmodulation (CCR, 1...100%), 47,5 W Gesamtwattage inkl. Vorschaltgeräte, IP20



Pos. 1 - Downlight 25,7 W<sup>\*2</sup>  
 2220 lm<sup>\*3</sup>, 2700 K, CRI 90+, 90°  
 23,4 W

Pos. 2 - Raumlicht 21,8 W<sup>\*2</sup>  
 1864 lm<sup>\*3</sup>, 3000 K, CRI 90+  
 19,8 W

<sup>\*1</sup> Lampenlichtstrom

<sup>\*2</sup> Systemleistung inkl. Vorschaltgeräte

<sup>\*3</sup> Leuchtenlichtstrom

