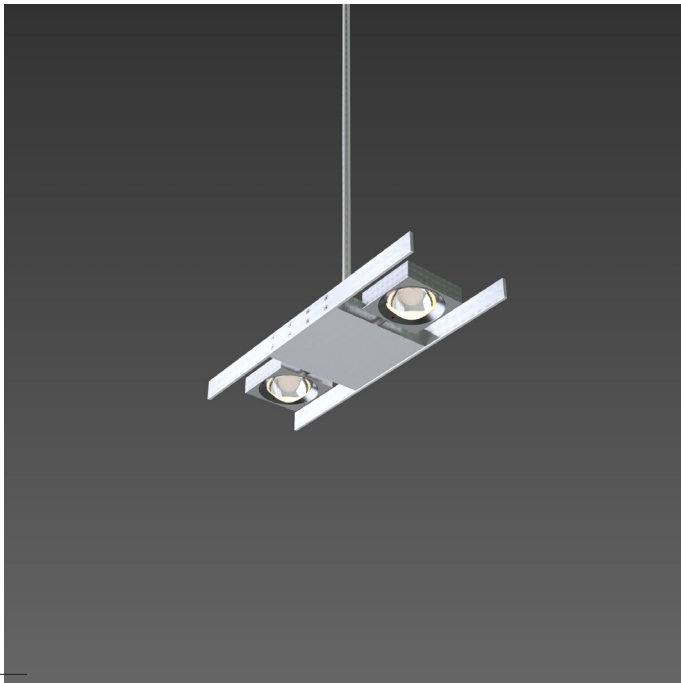


Meridian Pendelleuchte // P440002A



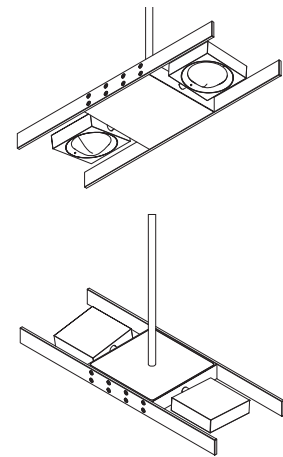
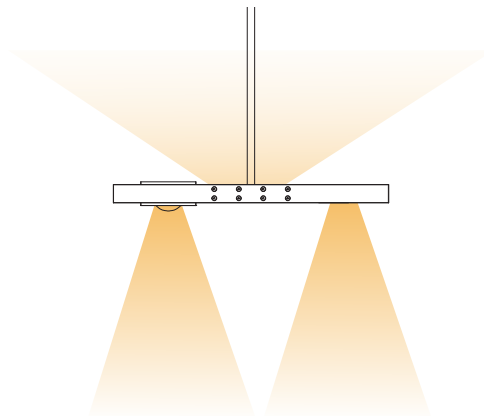
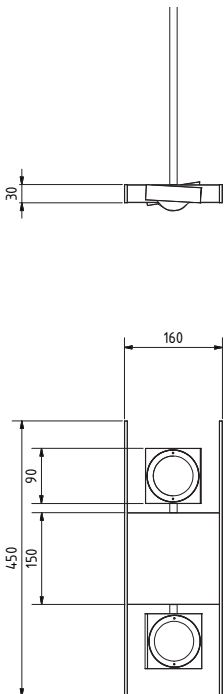
Meridian Pendelleuchte P440002A

Aufbau: in Aluminium gearbeitet, 2 Lichtebenen, 2 Meridian-Strahlerköpfe schwenkbar gelagert, Pendelstange mit Adapter u. Verdrehenschutz auf dem Gewölbe
Oberfläche: Nickel Matt lackiert

Leuchtmittel: LED, Downlight: 2 x 1390 lm, 2700 K, CRI 90+, je 9,82 W, 55°; Uplight: 1 x 1399 lm, 3000 K, CRI 90+, 12,12 W, diffus

Technische Daten: 450 x 160 x 30 mm , 4-poliger Anschluss, Eingangsspannung <60 DC, Betrieb mittels externen Netzgeräten, 5-poliger Anschluss 230 V AC~ mit DALI-Schnittstelle, Dimmen mittels CCR (Amplitudenmodulation, 1...100%), 2 Adressen, 34,9 W Systemleistung inkl. EVGs, IP20

Die DALI-Steuerung erfolgt über die externen DC-Spannungsversorgungsgeräte!



Downlight, 21,6 W*²
2210 lm*³, 2700 K, CRI 90+, 55°
2 x 9,82 W

Uplight, 13,3 W*²
1259 lm*³, 3000 K, CRI 90+, diffus
12,1 W

*¹ Lampenlichtstrom

*² Systemleistung inkl. Vorschaltgeräte

*³ Leuchtenlichtstrom

Meridian Pendelleuchte // P440002A

