

# Aurora Pendelleuchte // P430010



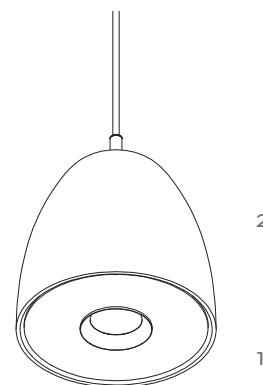
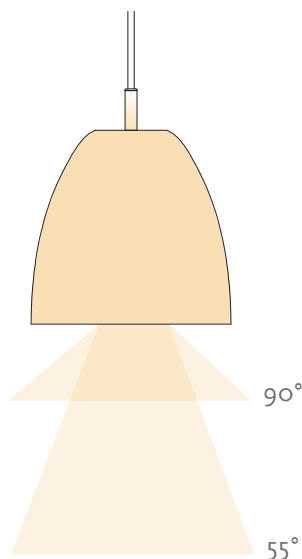
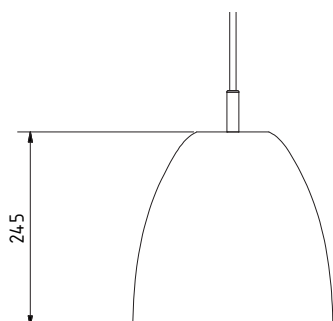
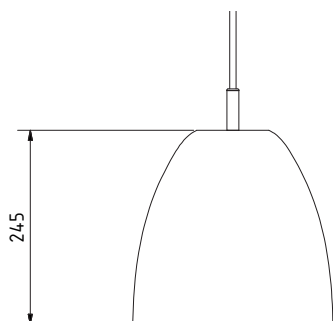
## Aurora Pendelleuchte P430010

**Aufbau:** in Aluminium gearbeitet, satiniertes Opalglas, Spezialglaslinse

**Oberfläche:** Pulverbeschichtung nach RAL- / DB-Farbkarte, Eloxal, Nickel gebürstet

**Leuchtmittel:** LED, s. u.

**Technische Daten:** D 250 H 1245 mm, 5-polige Zuleitung zur Leuchte, 2 integrierte Vorschaltgeräte, steuerbar über DALI-Schnittstelle, 2 DALI-Adressen, dimmbar mittels Amplitudenmodulation (1...100%), 4860 lm<sup>\*3</sup>, 50,8 W Systemleistung inkl. EVG, 96 lm/W, +EEI A+, IP20



Pos. 1 - Grundbeleuchtung 25,7 W<sup>\*2</sup>  
2520/2584 lm<sup>\*3</sup>, 2700/3000 K, CRI 90+,  
55/90°, 23,4 W

Pos. 2 - Raumlicht 25,1 W<sup>\*2</sup>  
2340 lm<sup>\*3</sup>, 2700 K, CRI 80+  
22,8 W

\*1 Lampenlichtstrom

\*2 Systemleistung inkl. Vorschaltgeräte

\*3 Leuchtenlichtstrom

Aurora Pendelleuchte // P430010

