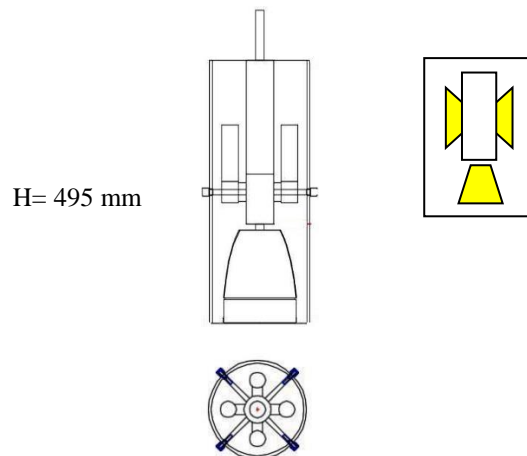


Altea P570066(.0) Pendelleuchte



H= 495 mm

Ø = 180 mm

Oberfläche: - Messing mattiert (.10)
 - Messing brüniert (.12)
 - Nickel mattiert (.14)
 - Weiß gepulvert (.16)
 - nach RAL gepulvert (.22)

(Materialvariante: Nickel matt gebürstet)

Aufbau: in Messing / Aluminium gearbeitet, 5-flammig, 2 Lichtebenen, klarer Borosilikatglaszylinder, satiniertes Glasabblendring, Raumlicht: 4 x Highpower LED, Downlight: 1 x Highpower LED, mit externen 48V Netzgerät(en) betrieben, es werden 2 DALI-Adressen belegt,

Leuchtmittel: Raumlicht 4 x Hochleistungs-LED, Downlight Hochleistungs-LED, alle fest verbaut

Techn. Daten: Höhe: 495 mm, Durchmesser: 180 mm, Systemwattage 52W/230V, Schutzklasse I, Schutzart IP20

Lichtebene	Leuchtmittel	Lichtstrom (Lm) *	Max Leistung (W)	Farbtemperatur (K) **	Farbwiedergabe (CRI)
1	4 x High-Power-LED	2500	4 x 5,6W/230V	2700	90+
2	High-Power-LED	2500	25W/230V	2700	90+

Dimmbar über externe elektronische Netzgeräte mit zwei DALI-Adressen

Höhere Farbtemperatur auf Anfrage

* Lampen-Lichtstrom

** nach Auswahl des Leuchtmittels

Die LED-Technologie unterliegt einer ständigen Weiterentwicklung. Hier aufgeführte Spezifikationen basieren auf der aktuell erhältlichen Technik. Neuentwicklungen beziehen wir jedoch laufend in unsere Modellkonstruktionen ein.