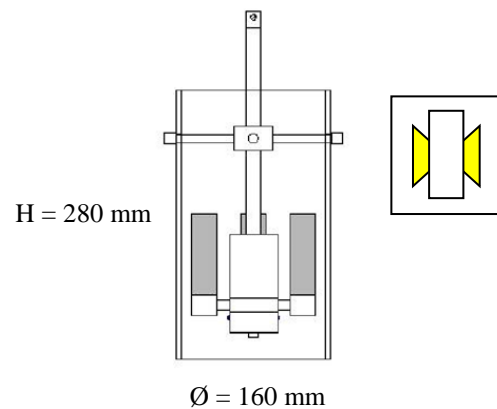


Altea P5688(.0) Pendelleuchte



- Oberfläche:**
- Messing mattiert (.10)
 - Messing brüniert (.12)
 - Nickel mattiert (.14)
 - Weiß gepulvert (.16)
 - nach RAL gepulvert (.22)

(Modellvariante: Aluminium mattiert)

Aufbau: in Aluminium gearbeitet, 4-flammig, 1 Lichtebeine, klarer Borosilicatglaszylinder, Raumlicht mit 4 x G9-Fassungen für LED oder Hochvolt-Halogen-Leuchtmittel

Zuleitung: 15 m s/w, 5 x 1 mm², innenlaufender Tragedraht

Leuchtmittel: 4 x Halopin

Techn. Daten: Höhe: 280 mm, Durchmesser: 160 mm, Schutzklasse I, Schutzart IP20

Lichtebeine	Leuchtmittel	Lichtstrom (Lm)	Max Leistung (W)	Farbtemperatur (K)	Farbwiedergabe (CRI)
1	4 x LED Halopin	1400	4 x 5W/230V	2700	90+
alternativ	4 x HV-Halopin	2800	4 x 60W/230V	2700	90+

Dimmbar über externe Netzgeräte